

# RAI-CB



- Fonte Nobreak compacta, desenvolvida visando a redução do número de baterias.
- Possui limite de corrente na saída, proteção contra curto-circuito, surtos de tensão na entrada e sobre temperatura, fusíveis nas duas fases de entrada e na saída de bateria.
  - Tensão de saída constante independente se alimentado por rede elétrica ou bateria.
  - Nobreak totalmente online, não havendo transientes na saída quando houver falha na rede elétrica.
  - Possui uma saída para conexão via parafusos e uma saída POE.
  - Contém indicações visuais e sonoras para o entendimento do status do produto.
- Garantia estendida de 12 meses.

## Características Técnicas:

- Tensão de entrada AC: 90~264VAC.
- Tensão de saída: 120V +/- 5%.
- Corrente de saída: 1A.
- Limite de corrente: 1,10A.
- Entrada de bateria: 20A 28VDC (2 baterias de 12VDC em série).  
40A 60VDC (4 baterias de 12VDC em série).
- Tensão de carga das baterias: 800mA.
- Tensão de desconexão da bateria: 20VDC (para 2 baterias).  
40VDC (para 4 baterias)
- Dimensões: 227 x 181 x 80mm (C x L x A).

## Indicações Luminosas:

- REDE AC OK - Indica rede AC normal (verde).
- INV. - Indica que o inversor do sistema está operando corretamente.
- Saída OK - Presença de tensão na saída (verde).
- Saída Sobrecarga. - Aviso que a corrente consumida na saída está perto da máxima permitida (vermelho) .
- Bateria OPER. - Indica que o sistema está operando por bateria (verde).
- Bateria CARGA - Indica que as baterias estão sendo carregadas (amarelo).
- Bateria DESC. - Indica desconexão da bateria (vermelho).

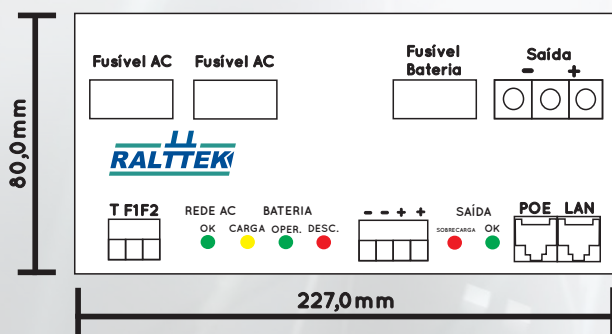
# RAI-CB

## Proteções:

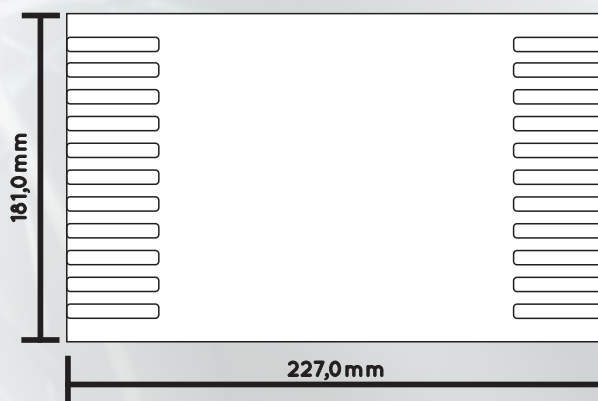
- Fusível AC.
- Fusível Bateria.
- Limite de corrente na saída.

## Dimensões:

Painel Frontal



Painel Superior



## Associação de Baterias:

